



15系列 >> 型号152

二位三通常开型

小黑盒— 磁性元件包裹在环氧树脂中, 保证其耐用性、可靠性. 内部零件由不锈钢阳极氧化铝合金组成. 取决于节流孔的大小和构置, 该阀可用在压力范围从真空到500PSI的空气、惰性气体和液体介质, 对需要额外的耐热和介质兼容的情况下, 氟橡胶或其它弹性材料可提供。

- 精小, 轻便, 经济
- 工作压力从真空到500psi
- 优质的工程设计

运行工况

介质: 空气、水和其他流体使用标准密封件-BUNA (丁腈橡胶密封); 热水、蒸汽、汽油等许多特殊应用的密封材料. (15系列压力等级可能由于液体的粘度而改变。)*

阀门温度范围: 标配阀的环境温度: $-0^{\circ}\text{F} (-18^{\circ}\text{C}) \sim 104^{\circ}\text{F} (40^{\circ}\text{C})$; 介质温度: $0^{\circ}\text{F} (-18^{\circ}\text{C}) \sim 150^{\circ}\text{F} (65^{\circ}\text{C})$ - 特殊选项的阀门可承受远高于或远低于此环境温度 and 介质温度。

最大工作压差: 见下页表格。

爆破压力: 5,000psi

泄漏: 标配阀气泡气密性。

真空: 达5微米*

电气特性

线圈电压: 4.8 - 277V 交流 60 HZ. 4.4 - 255V 交流 50 HZ. - 3.0 - 180V 直流

额定功率: 交流 - 7.0瓦, 直流 - 10.5 瓦

线圈结构: 模制F级. (155°C)

通气响应时间: 4 - 16 毫秒

操作速度: 高达每分钟动作600次

占空比: 连续

机械特性

阀体: 铝阳极化(标配)

内部零件: 不锈钢

橡胶材料: 丁腈橡胶 (标配). 其它橡胶材料可提供.*

节流孔径: 见下页表格。

端口: 1/8" NPT (标配.)

电气外壳: 引线, 1/2" NPT 导管和DIN插座连接器

认证: 大多数电磁阀具有UL和CSA的认证.*

工作寿命: 数以百万次的启闭循环, 取决于应用、润滑等。

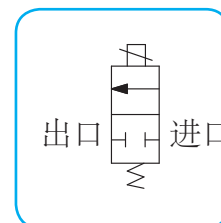
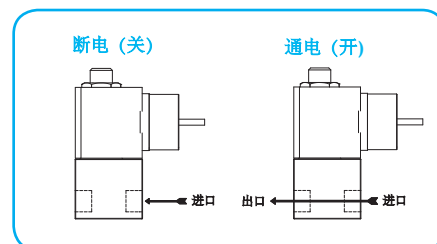
阀门重量: 122克 - 136克 根据型号和外壳样式。

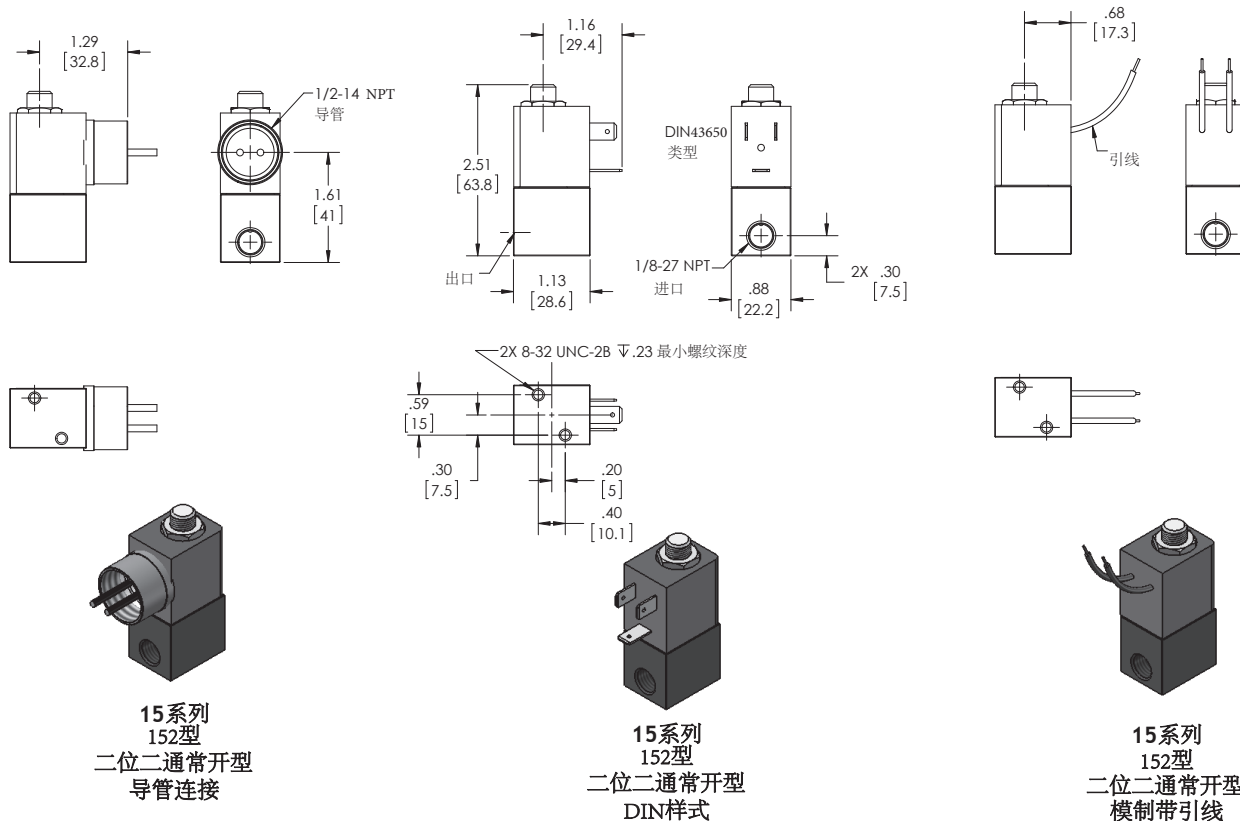
维修包: 见下页表格。

选项: 圆棒黄铜或不锈钢阀体, 可堆叠结构, 可替换的橡胶材料和磁锁定线圈。

DIN插座连接器零件号50-17029*

* 选项和技术参数咨询客户代表或工厂。





电磁阀规格

最大工作压差		节流孔径 常闭	CV 系数 常闭	阀门型号		
AC	DC			引线	DIN样式	导管外壳
500	500	1/32	.022	152G2DGM	152G2DEM	152G2DCM
400	400	3/64	.055	152H2DGM	152H2DEM	152H2DCM
200	200	1/16	.075	152J2DGM	152J2DEM	152J2DCM
150	100	3/32	.130	152K2DGM	152K2DEM	152K2DCM

在订购电磁阀或配件时，请提供完整的电压和频率参数。例如：
电磁阀(152J2DGM-120/60) 维修包(K152JD-AC)