

磁锁定阀



20系列 >> 型号25

二位三通方向控制磁锁定阀

这种类型的阀门通常用于可能不连续供电的偏远地区，或电容量受限的蓄电池便携式设备。在不希望因连续供电导致线圈发热的设备中也是很有价值的。介质为空气，水或其他与标配的丁腈橡胶相兼容的流体。热水，蒸汽，汽油和其他油需要特殊密封材料。

- 满足当今对空间经济的需求。
- 仅在锁定和解锁期间使用电源。
- 适用于医疗和化学分析仪。

运行工况

介质: 空气，水或其他与标配的丁腈橡胶相兼容的流体。热水，蒸汽，汽油和其他油需要特殊密封材料。（20系列压力等级可能由于液体的粘度而改变）。*

阀门温度范围: 标配阀的环境温度：-0°F (-18°C) ~ 104°F (40°C)；介质温度：0°F (-18°C) ~ 150°F (65°C)。

特殊选项的阀门可承受远高于或远低于此环境温度和介质温度。*

最大工作压差: 见下页表格。

爆破压力: 5000 PSI

泄漏: 标配阀气泡气密性。

真空: 达5微米*

电气特性

线圈电压: 6 - 60V 直流

额定功率: 直流 - 10.0 瓦

线圈结构: 带DIN 43650 A型连接器（标配），导线（选配件）的模制线圈，为了您的方便我们可以提供带有DIN类型配对连接器20-198**，需额外付费。

通气响应时间: 大约30毫秒的脉冲通电和断电。

操作速度: 在气体介质中高达每分钟动作600次

机械特性

阀体: 不锈钢 (标配) 或黄铜 (可选)

内部零件: 不锈钢

橡胶材料: 丁腈橡胶 (Buna) (标配). 其它橡胶材料可提供。*

节流孔径: 见下页表格

端口: 标配 1/8" NPT和1/4" NPT (其它尺寸可提供)。*

电气外壳: 引线和DIN插座连接器

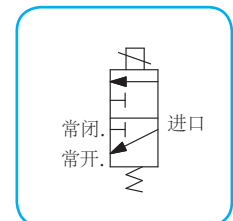
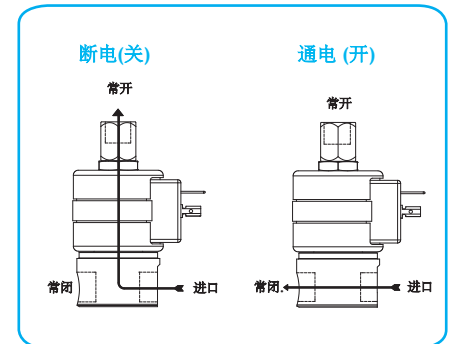
工作寿命: 数以百万次启闭循环，取决于应用、润滑等。

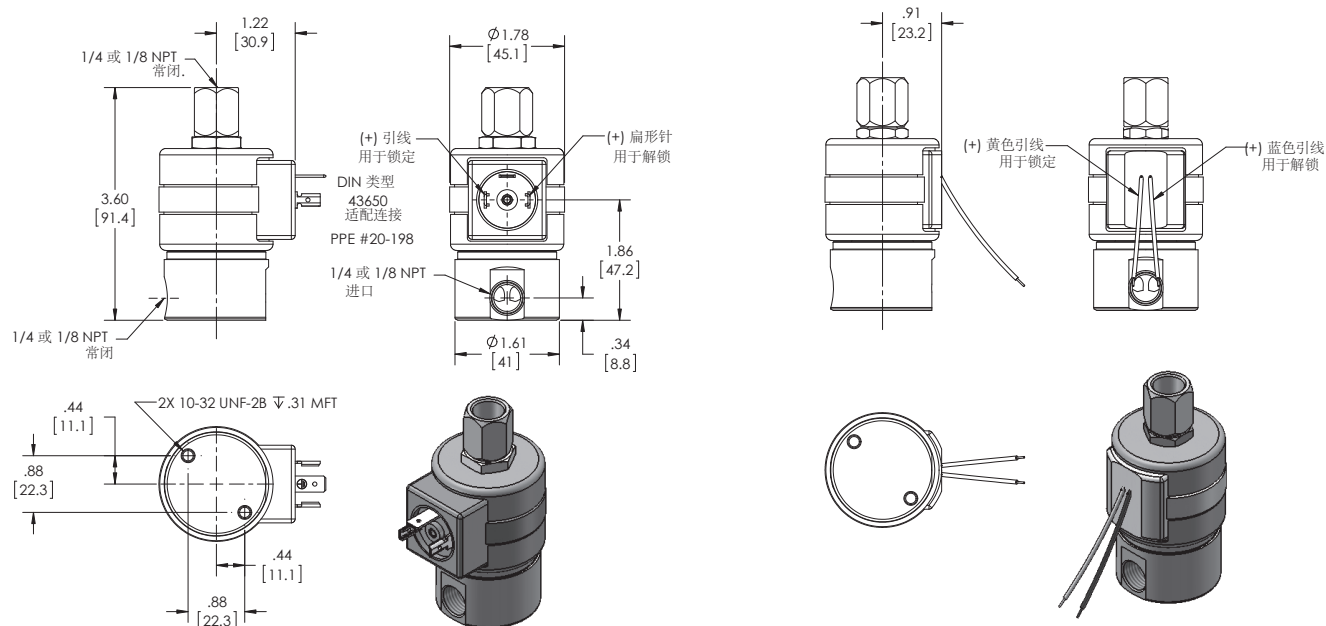
阀门重量: 平均545克

维修包: 见下页表格。

选项: 端口位置，流量控制，橡胶材料可替换。*

* 对选项和技术参数咨询客户代表或工厂。





20系列
25型
二位三通方向控制阀
DIN线圈
磁锁定

20系列
25型
二位三通方向控制阀
带引线线圈
磁锁定

电磁阀规格

最大工作压差	节流孔径		CV 系数		阀门型号				
	DC	常闭	常开	常闭	常开	DIN 线圈	引线线圈		
						1/8 NPT 端口	1/4 NPT 端口	1/8 NPT 端口	1/4 NPT 端口
500	1/32	1/32	.024	.024	25GG7XELM	25GG9ZELM	25GG7XGLM	25GG9ZGLM	
235	3/64	3/64	.052	.052	25HH7XELM	25HH9ZELM	25HH7XGLM	25HH9ZGLM	
200	1/16	3/64	.095	.052	25JH7XELM	25JH9ZELM	25JH7XGLM	25JH9ZGLM	
150	1/16	1/16	.095	.095	25JJ7XELM	25JJ9ZELM	25JJ7XGLM	25JJ9ZGLM	
100	3/32	3/32	.156	.156	25KK7XELM	25KK9ZELM	25KK7XGLM	25KK9ZGLM	
100	1/8	3/32	.214	.156	25NK7XELM	25NK9ZELM	25NK7XGLM	25NK9ZGLM	

在订购电磁阀或配件时，请提供完整的电压和频率参数。例如：电磁阀 (25JJ7XELM-12/DC) 维修包 (K25JJXL-DC)。