

危险场合高压电磁阀



20 系列 >> 型号EH23

高压危险场合 – 二位三通常闭型

彼得保罗电磁阀中型号EH23是有双操作器的二位三通常闭阀实现对相同的介质控制，但跟先前同类阀相比其具有高得多的压力等级。作为二位三通常闭阀的功能，操作器必须交替地通电和断电的。供应到“IN”端口的压力必须等于或大于“CYL”端口的压力。适用于空气和其它无腐蚀性的气体、水和油。

- 精密不锈钢、自由悬浮的动铁芯
- 聚三氟氯乙烯塑料销针作为密封元件
- 节流孔给密封销针导向确保精准对齐

运行工况

过滤精度: 要求达到60微米或更小。

阀门温度范围: 标准阀的环境温度 - 0°F(-18°C)到104°F(40°C); 介质温度 0°F(-18°C)到150°F(65°C)。特殊选项的阀门可选高于或远低于此环境温度 and 介质温度。*

最大工作压差: 见下页表格。

爆破压力: 5,000 PSI

泄漏: 气泡气密性 (用聚合物密封销针)

电气特性

线圈电压: 6 - 825V 交流 60 HZ. 5 - 720V 交流 50 HZ. - 1.8 - 265V 直流

额定功率: 交流 - 7.3 瓦 直流 - 9.5 瓦 (每个操作符)

线圈结构: 模制F级带三线接地(标准), 灌封H级(可选)

通气响应时间: 4 - 16 毫秒

操作速度: 在气体介质中高达每分钟动作 600次

占空比: 连续

机械特性

阀体: 300 系列不锈钢

内部零件: 不锈钢

橡胶材料: 丁晴橡胶(标配)。许多其它橡胶材料可提供。*

密封销针: 聚三氟氯乙烯塑料(标配), 缩醛树脂®, 特富龙®, 尼龙、聚醚酰亚胺, 聚苯砜®, 聚醚酰亚胺®, 303不锈钢(可选择)。

节流孔径: 见下页表格。

端口: 1/4" NPT

电气外壳: 防爆结构带1/2" NPT 导管。

安装: 必须在垂直方向30° 角度内安装。

认证: 大多数电磁阀有UL 和 CSA 认证。危险场合-I 级1类 C组和D 组, II级1类 E,F,G组和2类A,B,C,D,E,F,G组。

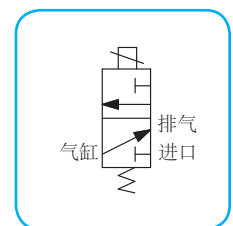
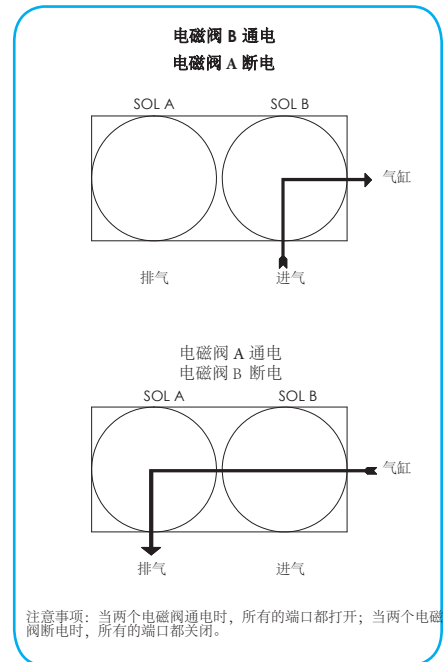
工作寿命: 数以百万次的启闭循环, 取决于应用、润滑等。

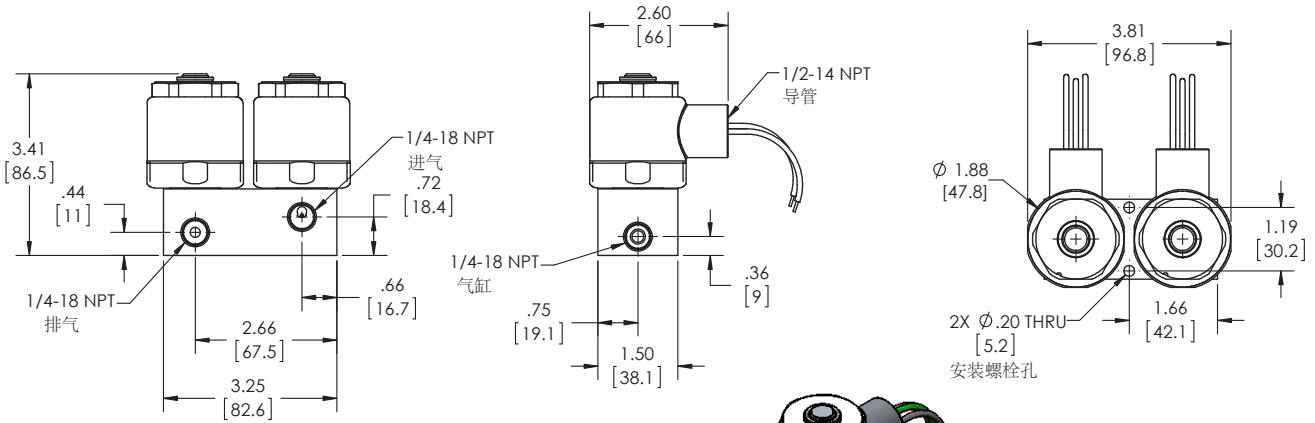
阀门重量: 1644克

维修包: 见下页表格。

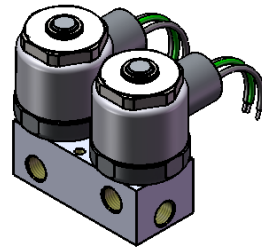
选项: 可替换的密封销针部件, 可替换的橡胶材料。

* 选项和规范请咨询代表处或工厂。





20 系列
EH23型
二位三通常闭型
防爆型/高压



电磁阀规格

气体压力等级		节流孔径	CV 系数	阀门型号 1/4 NPT 端口
AC	DC			
3000*	3000*	1/32	.022	EH23GG19DCCM
2500*	1500*	3/64	.041	EH23HH19DCCMG
1750*	500	1/16	.065	EH23JJ19DCCMG
650*	100	3/32	.100	EH23KK19DCCMG

液体压力等级		节流孔径	CV 系数	阀门型号 1/4NPT 端口
AC	DC			
3000*	3000*	1/32	.022	EH23GG19DCCM
1500*	1500*	3/64	.041	EH23HH19DCCML
1000*	500*	1/16	.065	EH23JJ19DCCML
300	100	3/32	.100	EH23KK19DCCML

* 氟橡胶密封材料不推荐用于500 psi以上压力。

在订购电磁阀或配件时，请提供完整的电压和频率参数。例如：电磁阀(EH23JJ19DCCML-120/60)维修包 (2KEH23JJ-AC)